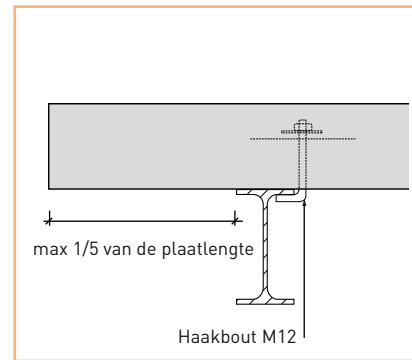
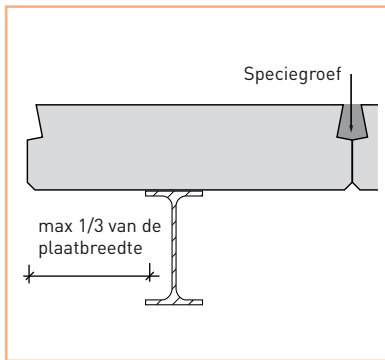


De Pieter Zandt scholengemeenschap in Kampen maakt een proces van verandering door. Van een grijze 'standaardschool' wordt hij stap voor stap een fris gebouw waarin duurzaamheid en het welbevinden van de leerlingen en docenten voorop staan. Veel kleur, nieuwe materialen, licht, een andere indeling en een verbouwing moeten daarvoor zorgen. Bij deze verbouwing wordt het bestaande vmbo-gebouw opgetopt met duurzame Hebel cellenbeton dakplaten.

DUURZAME SCHOOL OPGETOPT MET DAK VAN HEBEL CELLENBETON





Voordelen HEBEL cellenbeton dakplaten

- licht gewicht met voldoende massa
- prettig leefklimaat dankzij faseverschuiving
- geen koudebruggen bij overstek
- isolerend en (licht)reflecterend
- lange levensduur
- prefab maatwerk voor alle dakvormen
- geen afval



De optopping meet anderhalve verdieping. Omdat de fundering niet sterk genoeg was, dragen 130 heipalen de nieuwe stalen constructie. Om gewicht te besparen, wordt het bestaande stalen dak vervangen door dakplaten van Hebel cellenbeton. Architect Peter van Dam: 'Een ander voornaam argument is energiebesparing. Cellenbeton heeft goede warmteaccumulerende

eigenschappen: in de winter hoeft u minder te verwarmen, in de zomer minder te koelen. Ook zorgt het voor een goede akoestiek en is de verwerking uitermate efficiënt.' De optopping is verder voornamelijk van glas om zo veel mogelijk lichttoetreding mogelijk te maken. Een intelligent verwarmings- en ventilatiesysteem met aardwarmte als bron doet de rest.

Xella Nederland BV

Postbus 23
4200 AA Gorinchem
Telefoon (0183) 67 12 34
Telefax (0183) 67 13 69

Internet www.xella.nl
E-mail verkoop@xella.nl

Bouw

- **Project:** optoppen vmbo-gedeelte Pieter Zandt scholengemeenschap, Kampen
- **Opdrachtgever:** Pieter Zandt scholengemeenschap, Kampen
- **Architect:** Van Dam & Partners Architecten, Groningen
- **Bouwbedrijf:** Bouwbedrijf Felix, IJsselmuiden
- **Producten Xella:** Hebel cellenbeton dakplaten en SILKA vellingblokken van kalkzandsteen