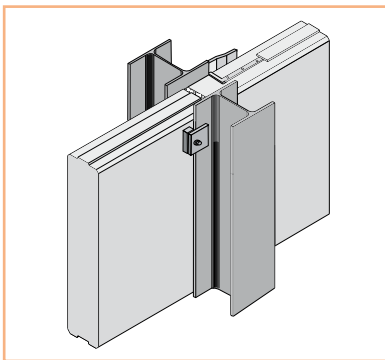


Wanneer huisvesting te klein wordt, kunnen bedrijven kiezen voor nieuwbouw. Voor Vihamij Netlog, groothandel voor bouw, installatie en onderhoud, is het bestaande centrale magazijn in Arnhem het brandpunt van alle goederenstromen en dus niet zo gemakkelijk te vervangen. Om het tientallen jaren oude complex op het gebied van brandveiligheid bij de tijd te brengen, is het met behulp van Hebel brandwanden verdeeld in brandcompartimenten.

## HEBEL BRANDWANDEN VERDELEN MAGAZIJN IN BRANDCOMPARTIMENTEN





### Voordelen Hebel brandwanden

- zes uur brandwerende bescherming
- schone, snelle, droge montage
- licht van gewicht
- vrijdragend van poer tot poer: geen extra ondersteuning nodig
- prefab maatwerk
- geen afval



Vanuit het centrale magazijn van Vihamij Netlog in Arnhem worden zo'n 50 vestigingen in heel Nederland bevoorrad. Er liggen kostbare voorraden opgeslagen. Het gebouw is door de jaren heen gegroeid en veranderd, maar voldeed al doende niet meer aan de brandveiligheids-eisen voor mensen en goederen. De verzekeraar van het bedrijf gaf

niet meer te kunnen verzekeren. Verzekeraar, brandweer, adviseur en opdrachtgever besloten het bestaande pand te upgraden door brandcompartimentering en andere brandveilige voorzieningen aan te brengen. Met twaalf brandwanden van Hebel wandplaten zijn zeven brandcompartimenten gecreëerd die zorgen voor functiescheiding en brandwering tussen magazijn, kantoor en showroom.

#### Xella Nederland BV

Postbus 23  
4200 AA Gorinchem  
Telefoon (0183) 67 12 34  
Telefax (0183) 67 13 69

Internet [www.xella.nl](http://www.xella.nl)  
E-mail [verkoop@xella.nl](mailto:verkoop@xella.nl)

#### Bouw

- **Project:** brandcompartimentering centraal magazijn Vihamij Netlog, Arnhem
- **Opdrachtgever:** Vihamij Netlog, Arnhem
- **Adviseur:** BCB Bouwcoördinatie, Tiel
- **Bouwbedrijf:** JVZ, Nijmegen
- **Producten Xella:** Hebel brandwanden