

Technische documentatie

Buitenwanden



Inhoud

Afmetingen

- P2. Leveringsprogramma
- P2. Afmetingen messing en groef

Rekenwaarde

- P3. Algemene technische gegevens
- P3. Rekenwaarden gewichten
- P3. Bepaling minimale aanslaglengte conform KOMO-attest
- P4. Minimale aanslaglengten
- P4. Berekeninggegevens consoleoplegging in mm
- P4. Berekeninggegevens consoleoplegging in mm

Isolatiewaarden

- P5. Warmte-isolatie

Geluidswering

- P6. Geluidswering van binnen naar buiten en vice versa (GB4/600)
- P6. Absorptie-coëfficiënten van onbehandeld cellenbeton

Brandwering

- P7. Brandwerendheid scheidende functie wandplaten in minuten

Technische documentatie

Buitenwanden



Afmetingen

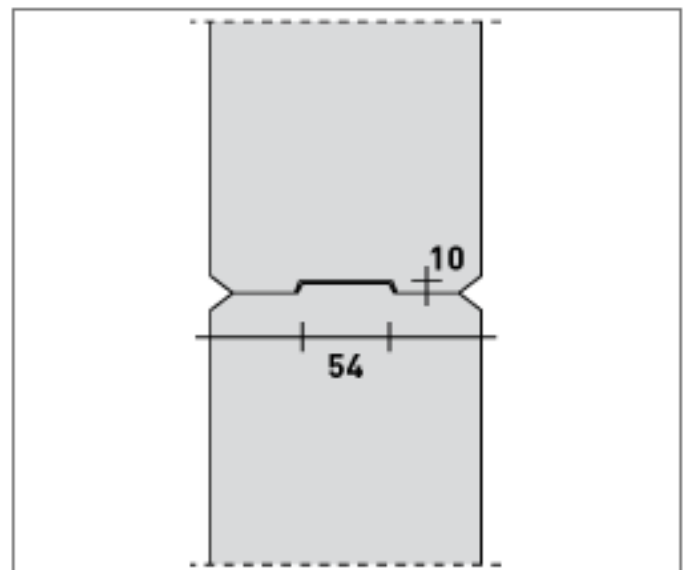
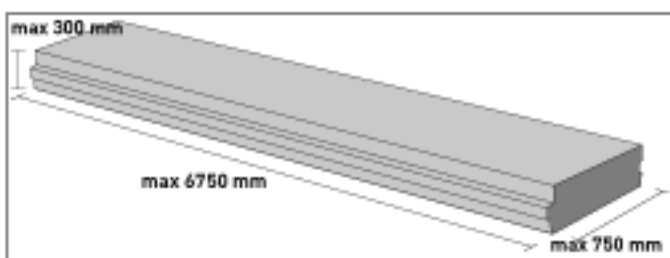
Leveringsprogramma

Type cellenbeton	Dikte mm	Breedte mm	Lengte * mm
GB2/400, GB3/500, GB4/600	150	750 - 600	6.750
	175	750 - 600	6.750
	200	750 - 600	6.750
	240	750 - 600	6.750
	300	750 - 600	6.750

*Lengte oplopend met 10 mm (langer dan 6.750 op aanvraag)

Afmetingen messing en groef

	Plaatdikte > 125 mm	Plaatdikte = 125 mm
Breedte groef	54	31
Breedte messing	50	27
Hoogte messing	8	8
Diepte groef	10	10
Breedte vellingkanten	13	13



Technische documentatie

Buitenwanden



Rekenwaarden

Algemene technische gegevens				
Type cellenbeton	GB2/400	GB3/500	GB4/600	Eenheid
Rho-max	400	500	600	kgm ³
f'ck (karakteristieke druksterkte)	2,2	3,5	4,8	N/mm ²
f'b (rekenwaarde druksterkte)	2,0	2,3	3,2	N/mm ²
f _s (rekenwaarde treksterkte staal)	435	435	435	N/mm ²
Rho-g (berekeningsgewicht)	635	735	835	kgm ³
E'b;kort (E-modulus korte duur)	1.000	1.500	2.000	N/mm ²
φ (kruipfactor)	0,5	0,5	0,5	
E'b;lang (E-modulus lange duur)	667	1.000	1.333	N/mm ²
f _{tk} (karakteristieke treksterkte)	0,48	0,53	0,72	N/mm ²
f _b (rekenwaarde treksterkte)	0,24	0,26	0,36	N/mm ²

Rekenwaarden gewichten			
Rekenwaarden	Cellenbetontype GB2/400	Cellenbetontype GB3/500	Cellenbetontype GB4/600
Volumieke massa (droog)	≤ 400 kg/m ³	≤ 500 kg/m ³	≤ 600 kg/m ³
Rekenwaarde voor het eigen gewicht	635 kg/m ³	735 kg/m ³	835 kg/m ³
Rekenwaarde voor transport	615 kg/m ³	715 kg/m ³	815 kg/m ³
Rekenwaarde berekening onderconstructie	515 kg/m ³	615 kg/m ³	715 kg/m ³

Bepaling minimale aanslaglengte conform KOMO-attest	
Wand dagmaat (L) in mm	Minimale aanslaglengte: 0,0067L
0 - 4500	30
5000	33
5500	37
6000	40
6750	45

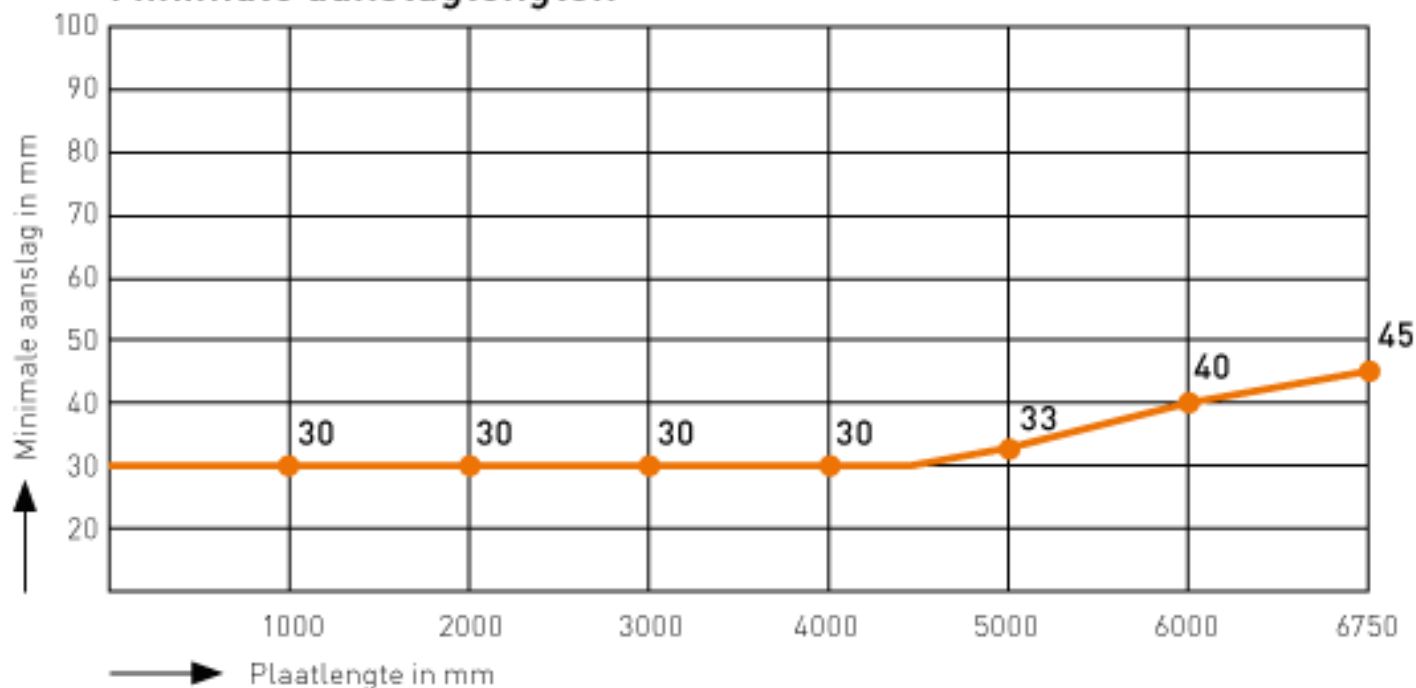
Technische documentatie

Buitenwanden



Rekenwaarden

Minimale aanslaglengten



Berekeninggegevens consoleoplegging in mm

Plaatdikte mm	150	200	240	300
Geadviseerde breedte console	120	180	200	250
Netto oplegbreedte bij platen met groef, zie detail console 1	53	113	133	183
Netto oplegbreedte bij platen met vlakke onderzijde, zie detail console 2	107	167	187	237
Rekengewicht wandplaten per m ²	1222	1630	1956	2445

Berekening van de consolelengte (per console bij oplegging op 2 consoles) volgens onderstaande formule:

Totaal rekengewicht (zie tabel) van het wandvlak*, gedeeld door 2, gedeeld door de maximaal toelaatbare oplegdruk van cellenbeton (0,5N/mm²), gedeeld door de netto oplegbreedte (zie tabel).

Bij toepassing van vilt op het oplegvlak kan als toelaatbare maximale oplegdruk in de formule 0,84 N/mm² worden aangehouden.

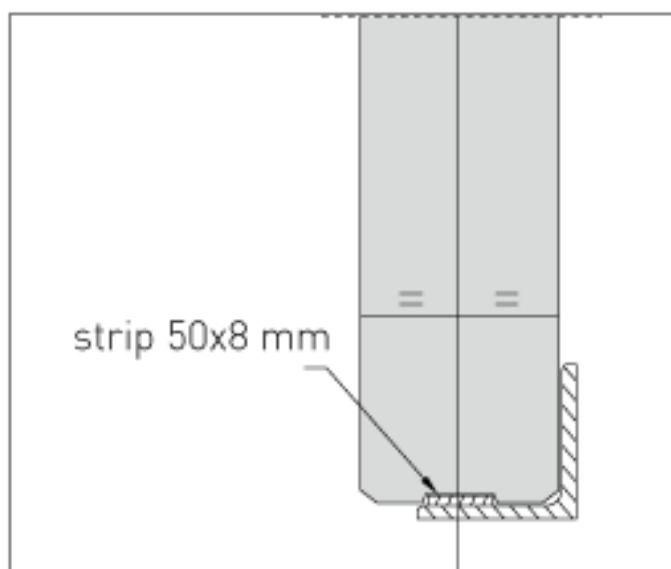
* wandvlak is plaatlengte x wandhoogte boven de aan te brengen console

Technische documentatie

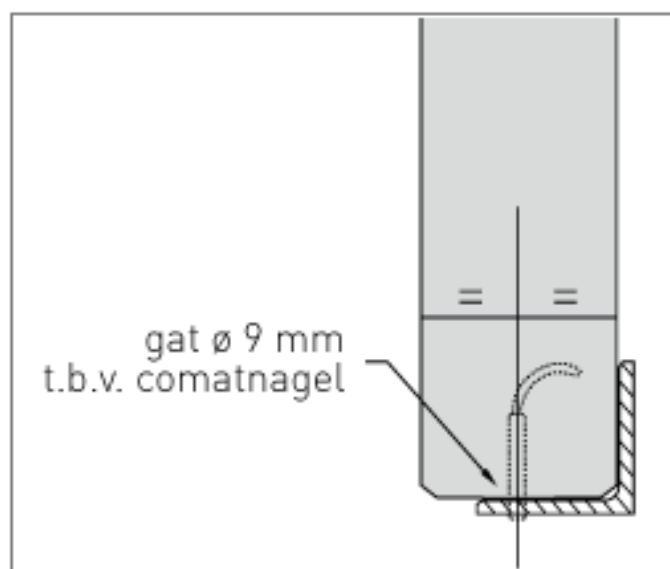
Buitenwanden

 **hebel**

Rekenwaarden



1. Console bij platen met groef



2. Console bij platen met vlakke onderzijde

Isolatiewaarden

Warmte-isolatie

Type cellenbeton	λ reken in W/(m.K) Droog binnenmilieu	λ reken in W/(m.K) Overige toepassingen
GB2/400	0,112	0,121
GB3/500	0,135	0,147
GB4/600	0,161	0,175

Technische documentatie

Buitenwanden



Geluidwering

Geluidwering van binnen naar buiten en vice versa (GB4/600)

Dikte mm	Ri dB voor de octaven met middenfrequenties [Hz]					RA voor het standaard-spectrum wegverkeerslawaai in dB(A)
	125	250	500	1000	2000	
150	30	30	35	42	50	36
175	30	31	36	43	51	37
200	31	32	37	45	52	38
240	33	35	40	48	55	41
300	35	37	43	51	58	43

Absorptie-coëfficiënten van onbehandeld cellenbeton

Frequentie (Hz)	125	240	500	1000	2000
GB4/600	0,08	0,10	0,14	0,16	0,20

Technische documentatie

Buitenwanden



Brandwering

Brandwerendheid scheidende functie wandplaten in minuten

Wandconstructie	wanddikte 150 mm	wanddikte ≥ 200 mm
Onderlinge voegen gelijmd	360	360
Messing en groef niet gelijmd	240	240
Stootvoegen met steenwol, platen gelijmd		
- diepte stootvoeg en voegvulling ≥ 120 mm	240	240
- diepte stootvoeg en voegvulling ≥ 150 mm	360	360
Stootvoegen met steenwol, messing en groef niet gelijmd		
- diepte stootvoeg en voegvulling ≥ 120 mm	180	180
- diepte stootvoeg en voegvulling ≥ 150 mm	295	300
Stootvoegen met brandwerend purschuim, platen al dan niet gelijmd		
- diepte stootvoeg en voegvulling ≥ 100 mm, breedte stootvoeg < 10 mm	120	120
- diepte stootvoeg en voegvulling ≥ 100 mm, breedte stootvoeg < 20 mm	60	60
- diepte stootvoeg en voegvulling ≥ 150 mm, breedte stootvoeg < 10 mm	130	130
- diepte stootvoeg en voegvulling ≥ 150 mm, breedte stootvoeg < 20 mm	130	130
- diepte stootvoeg en voegvulling ≥ 150 mm, breedte stootvoeg < 30 mm	90	90